

BExBG10D & E ATEX EEx 10 Joule'owe Lampy Ksenonowe Do Stref Zagrożonych Wybuchem

- 10 Joule Xenon : 1Hz (60 Błysków Na Minutę) (10 W).
- BExBG10D : EEx d IIC T4 (Tpracy -50 do +55 °C)
EEx d IIC T5 (Tpracy -50 do +40 °C)
- BExBG10E : EEx de IIC T4 (Tpracy -50 do +55 °C)
EEx de IIC T5 (Tpracy -50 do +40 °C)
- ATEX / CENELEC / FTZU / IECEx / GOST R
- Zastosowanie: do pracy w strefach zagrożonych wybuchem
- Pobór prądu: 12vdc; 24vdc; 48vdc; 115vac; 230vac
- Średnica: 50mm
- CE oznaczenie zgodne z dyrektywami Unii Europejskiej
- Lampy mogą pracować dwustanowo z innymi urządzeniami lub z systemami multisygnałizacyjnymi
- Żywotność: natężenie zmniejsza się do 70% po 8 milionach błysnięć
- Lampy ksenonowe są mechanicznie zabezpieczone przed drganiami
- Stopień ochrony obudowy BExBG10D : IP67 BExBG10E : IP66
- Materiał obudowy : dopuszczalne do użytku morskiego LM6 Aluminium
- Chromowana i malowana proszkowo obudowa odporna na zawilgocenie i wpływ wody morskiej.
- Szklany klosz z osłoną ze stali nierdzewnej
- Dostępny kolor obudowy : Czerwonony (RAL3000)
- Temperatura pracy : -50 do +55 °C (EExd IIC T4)
-50 do +40 °C (EExd IIC T5)
- Temperatura składowania : -50 do +70 °C
- Szeroki zakres rezystancji przy monitoringu końca linii
- Waga : DC: 2.45 kg AC: 2.75 kg
- Numer certyfikatu KEMA : 00ATEX2006 X



BExBG10D & BExBG10E

- II 2G/D EEx d IIC T4 T135°C
- II 2G/D EEx d IIC T5 T100°C
- II 2G/D EEx de IIC T4 T135°C
- II 2G/D EEx de IIC T5 T100°C

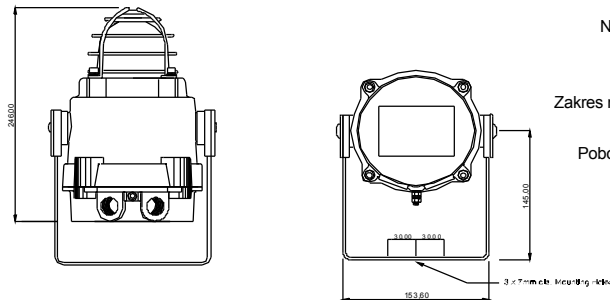
7 WYMIAGI

- Przeznaczony do pracy w trudnych warunkach.
- Terminale wejścia / wyjścia
- Możliwość podłączenia kabli od przekroju 0.5 do 4.0 mm².
- Monitorung linii za pomocą rezystorów: min. 500 Ohm 2W lub 3k3 Ohm 0.5W albo diody znajdującej się pod obudową EEx (wersja dc)

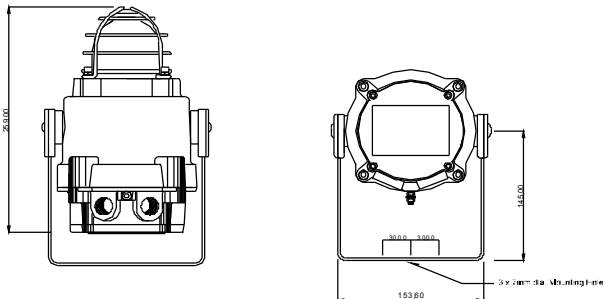
Napięcie zasilania i pobór prądu dla BExBG10D & BExBG10E lamp ksenonowych:

Napięcie :	12vdc	24vdc	48vdc	115vac	230vac
				50/60Hz	50/60Hz
Zakres napięcia :	10-14v	20-28v	42-54v	+/-10%	+/-10%
Pobór prądu :	1450mA	660mA	340mA	250mA	110mA

BExBG10D :



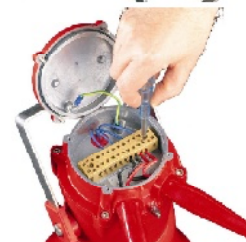
BExBG10E :



BExBG10D :



BExBG10E :

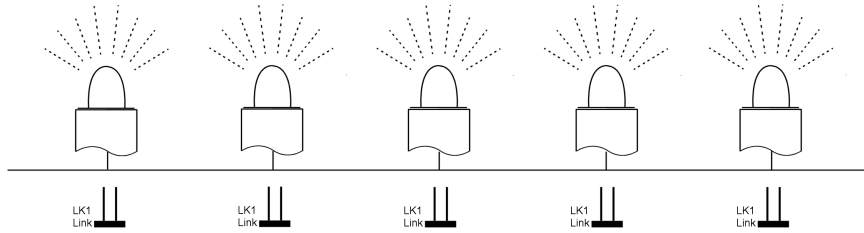


Uwagi:

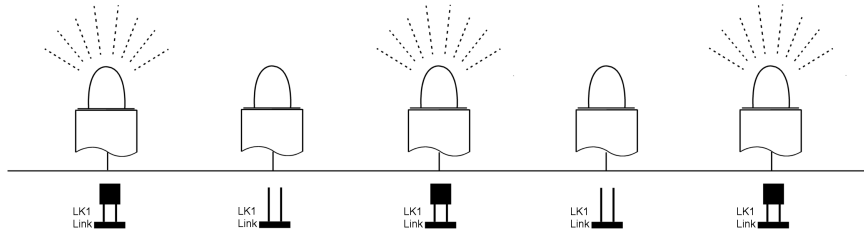
- BEx(D)S110 & 120 EEx d & EEx de
- BEx(D)A110 & A120 EEx d & EEx de
- BEx(D)L15 & 25 watt EEx d & EEx de
- BExBG EEx d & EEx de 5 & 15
- BEx(D)TS110 & BExTBG05 EEx d



Vi`aÁ`)&@[]&})`.



Vi`aÁ,`•œ[]`^({&})`D



Złożone układy są dostępne na metalowych płytach montażowych. Kombinacje 2, 3 do 4 urządzeń - syren alarmowych, głośników lub lamp. Elementy mogą zostać wstępnie połączone aby skrócić czas późniejszej instalacji.

S[á`Áæ 5, a` BExBG10

D

24DC

AM

Produkt	D	24DC	S[•:
BExBG10	EEx d IIC	12DC	AMÁ[•`ć)[,`
	E EEx de IIC	24DC	BLÁ[ááá\`á
		48DC	CLÁ[ááá
		115AC	GNÁ[á[(`
		230AC	RD czerwony
			YW żółty

OSTRZEŻENIE Lampy BExBG10D i BExBG10E 10 W & BExBG15D i BExBG15E 15 W muszą być montowane maksymalnie w pozycji 90° odchylenia od pionu.